



# 測定投影機

## 302シリーズ 測定投影機

# PJ-3000シリーズ



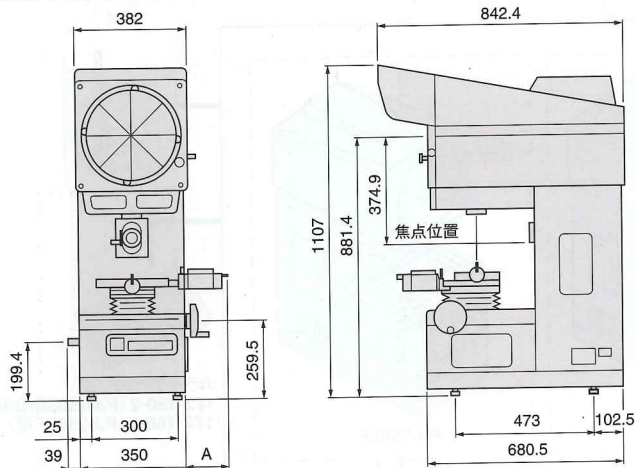
PJ-3005F-100  
302-926-1

- すべてのタイプにデジタルカウンタ、デジタル回転スクリーンを採用し、寸法測定や角度測定を簡単に行えます。
- 操作性を重視し、見やすい位置に内蔵式のカウンタを配置しています。(各スイッチは防塵対策タイプ)
- 反射照明部にスライド位置決め方式を採用し、測定物に合った位置での照明が可能です。
- 実線十字線を基準とし、その他に千鳥十字線を付加したスクリーンを採用することにより合わせ誤差を少なくできます。
- 二次元データ処理装置マイクロパック7又は2Dpakと組み合わせることで、各種寸法測定が簡単に行えます。

### 仕様

投影像	倒立像
回転スクリーン	有効径:φ306mm ガラス:微粒子スリガラス 回転角:±360度(表示は±370度) 角度表示:デジタル内蔵(ABS/INC切換)・ゼロセット 読取:1'または0.01度(切換) 機構:微動・クランプ 十字線:実線・千鳥
投影レンズ	倍率:10×(標準付属)・20×・50×・100× 垂直反射照明用ハーフミラー外付(10×・20×のみ) 固定:パヨネットマウント
倍率精度	透過:呼び倍率の±0.1%以下 反射:呼び倍率の±0.15%以下
測定物最大高さ	投影レンズのL寸法参照
照明(透過)	24V・150Wハロゲンランプ(515530) 2段切換式テレセントリック照明・熱線吸収フィルタ 冷却ファン内蔵、2段階(HIGH/LOW)輝度切換 カラーフィルタ併用可
照明(反射)	24V・150Wハロゲンランプ(515530) 光束集光調整可能・熱線吸収フィルタ 冷却ファン内蔵
焦点合せ	載物台部駆動 全機種手動
X・Yカウンタ	最小表示量:0.001mm 本体内蔵
電源	AC100V・110V・120V・220V・240V 外部切換 50/60Hz 電源コード2m
最大消費電力	400W
本体質量	106~140kg

### 外観寸法図



A : PJ-3005D-50 — 99.5mm  
 PJ-3005D-100 — 143.5mm  
 PJ-3005F-100/150 — 82.8mm  
 PJ-3005F-200 — 172mm

### 載物台

符号	PJ-3005D-50	PJ-3005D-100	PJ-3005F-100	PJ-3005F-150	PJ-3010F-200
コードNo.	302-922-1	302-923-1	302-926-1	302-927-1	302-929
載物台					
測定範囲(X軸×Y軸)	50×50mm	100×50mm(X軸ゲージブロック併用)	100×50mm	150×50mm	200×100mm
読取り装置	デジタルマイクロメータヘッド	デジタルマイクロメータヘッド	リニヤスケール	リニヤスケール	リニヤスケール
フローティング	—	—	X軸	X軸	X・Y両軸
載物台上面寸法	152×152mm	240×152mm	280×152mm	280×152mm	430×254mm
載物ガラス有効寸法	82×82mm	140×82mm	143.7×82mm	184×82mm	264×164mm
載物ガラス厚	5mm	5mm	5mm	6mm	6mm
載物ガラスコードNo.	380405	380495	380495	381349	382762
スイベル調整範囲	—	—	—	—	±5°
最大積載質量	8kg	10kg	10kg	10kg	15kg

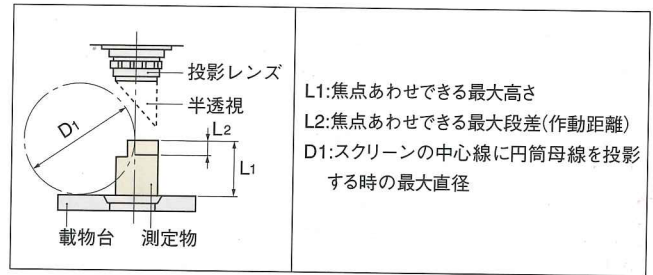
(外観・仕様・価格などは商品改良のために、一部変更することがありますのでご了承ください。)



■投影レンズ仕様

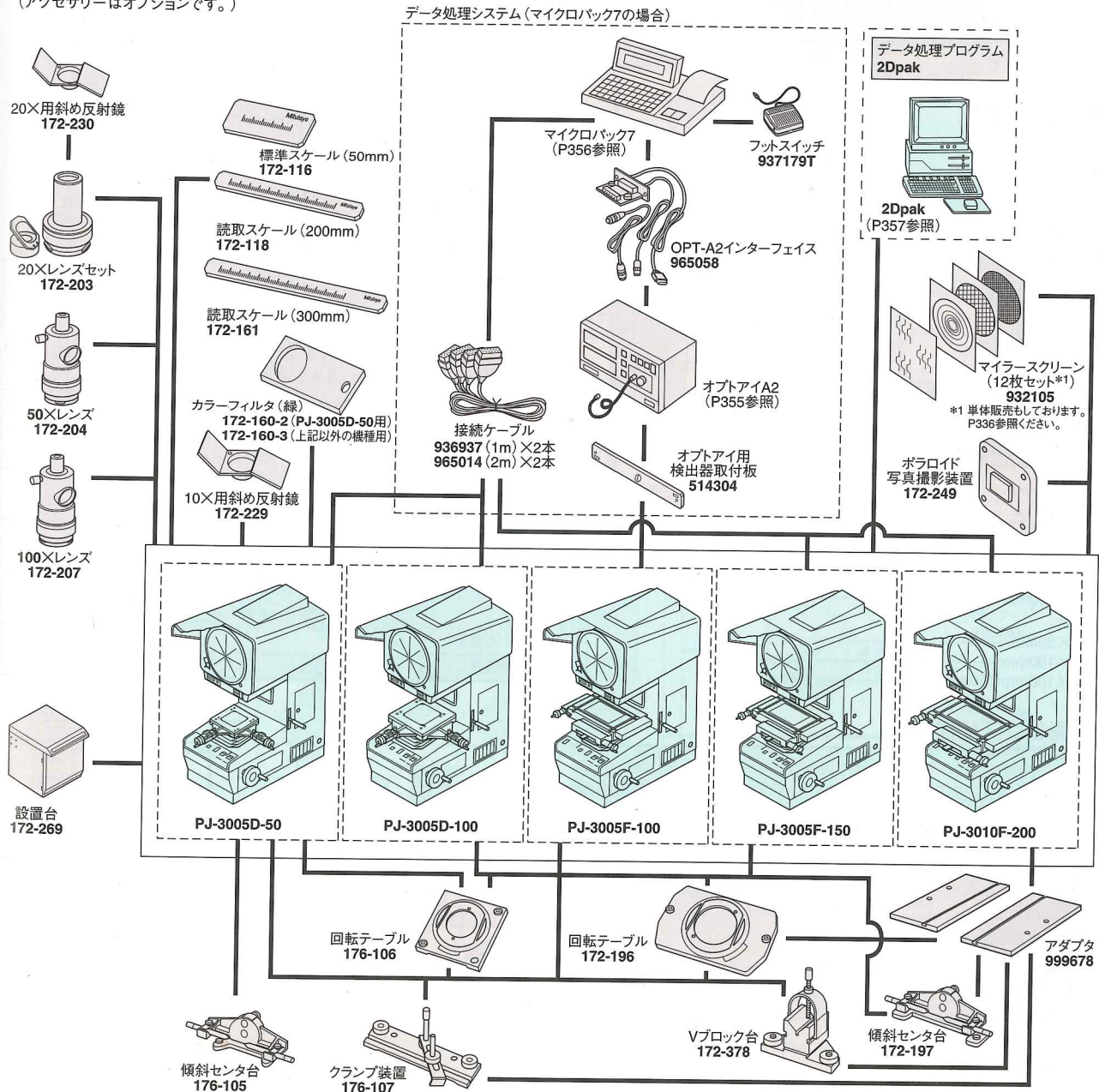
コードNo.	10×レンズセット 172-202 (標準付属品)	20×レンズセット 172-203	50×レンズ 172-204	100×レンズ 172-207
視野直径	30.6mm	15.3mm	6.1mm	3mm
PJ-3005D-50	L1 123.5mm			
	L2 66mm (20mm)	32.5mm (3mm)	12.6mm (12.6mm)	5mm (5mm)
	D 224mm (182mm)	87mm (61mm)	27mm (27mm)	10mm (10mm)
PJ-3005D-100	L1 115.5mm			
	L2 66mm (20mm)	32.5mm (3mm)	12.6mm (12.6mm)	5mm (5mm)
	D 224mm (182mm)	87mm (61mm)	27mm (27mm)	10mm (10mm)
PJ-3005F-100 PJ-3005F-150	L1 103.5mm			
	L2 66mm (20mm)	32.5mm (3mm)	12.6mm (12.6mm)	5mm (5mm)
	D 211mm (182mm)	87mm (61mm)	27mm (27mm)	10mm (10mm)
PJ-3010F-200	L1 92.5mm			
	L2 66mm (20mm)	32.5mm (3mm)	12.6mm (12.6mm)	5mm (5mm)
	D 194mm (182mm)	87mm (61mm)	27mm (27mm)	10mm (10mm)

※( )内は反射照明時



■システム構成

(アクセサリはオプションです。)



(外觀・仕様・価格などは商品改良のために、一部変更することがありますのでご了承ください。)