

ツーリングシステム 旋削工具 [KM63仕様]

(mm)

刃物台

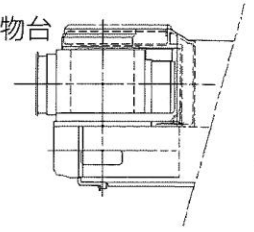
ボーリングバー
最大φ40

ボーリングバーソケット
① φ 8
① φ 10
① φ 12
① φ 16
① φ 20
① φ 25
① φ 32

③ ボーリングバーホルダ

ドリル

ドリルソケット
① MT1
① MT2
① MT3



スローアウェイドリル
最大φ40

ソケット
① φ20
① φ25
① φ32

① スローアウェイドリルホルダ

外径バイト (右勝手)
25 x 25 x 125

① 外径バイトホルダ (主軸正転用)

外径バイト (左勝手)
25 x 25 x 125

③ 外径バイトホルダ (主軸逆転用)

突切りバイト

突切りバイトホルダ

ケナメタルの標準品の
カッティングヘッドをご利用下さい。



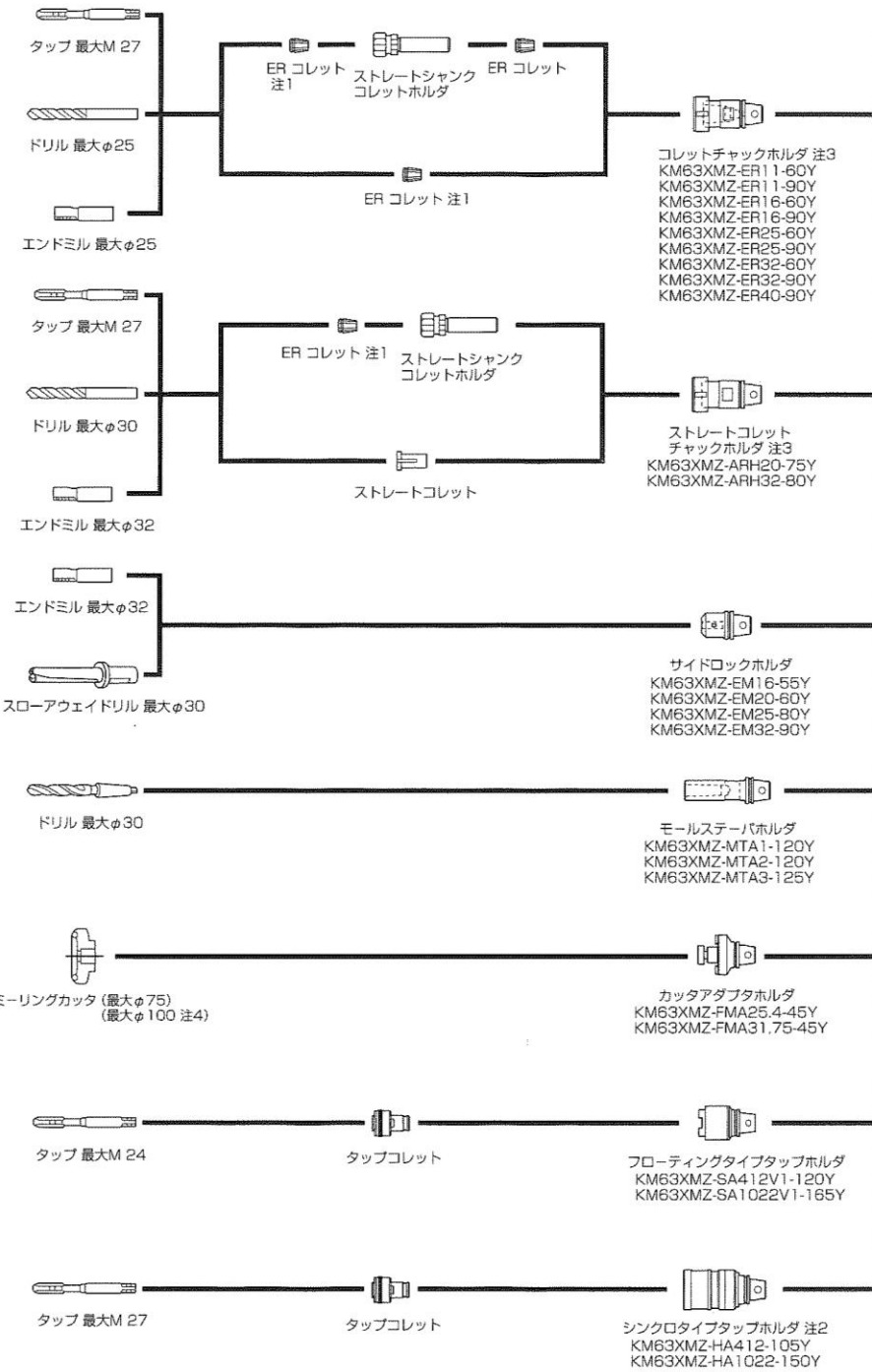
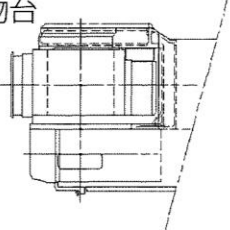
ヘッド交換式ボーリングバー
φ25 x L50 φ50 x L80
φ32 x L50 φ50 x L130
φ32 x L80 φ60 x L100
φ40 x L70 φ60 x L160
φ40 x L110

○の中の数字は標準ツーリング
パッケージに含まれる個数です。

ツーリングシステム ミーリング工具 [KM63仕様]

(mm)

刃物台



注1)タップの場合は、タップ専用のERコレット(DIN規格)をご使用下さい。

(機械本体にミーリング主軸同期タップ機能が必要です。)

注2)機械本体にミーリング主軸同期タップ機能が必要です。

注3)ミーリング主軸スルークーラント対応です。

注4)マガジンにて隣接工具を除いた場合です。

27094

ヤマザキマザック INTEGREGX 複合旋盤用 ツールホルダ 1式セット
ホルダシャンク KM63タイプ

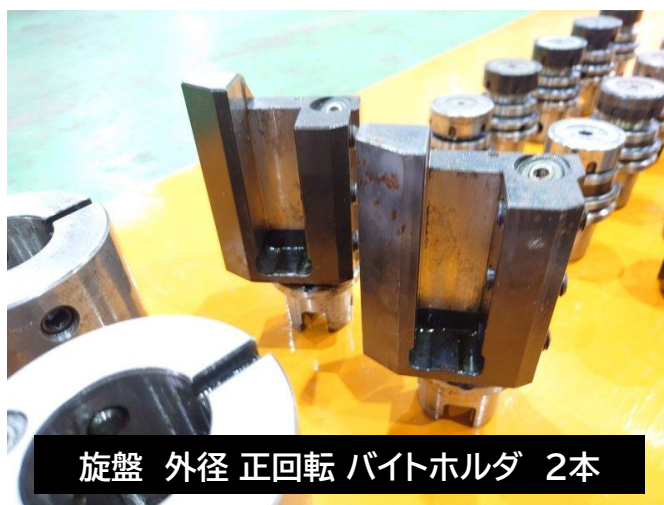


ミル用 19本

旋盤用 13本



旋盤 突っ切りバイトホルダ 1本



旋盤 外径 正回転 バイトホルダ 2本



旋盤 外径 逆回転バイトホルダ 5本 うち2本は未開封



旋盤 スローアウェイドリルホルダ φ40 2本



旋盤 スローアウェイソケット 1本



旋盤 ボーリングバーホルダ φ40 3本



旋盤 ボーリングホルダスリーブ 7ヶ

ミル用 ER32 コレットホルダ 18本



ミル用 シェルミルアダプタ 1本



ミル用 小径コレットタイプ 1本